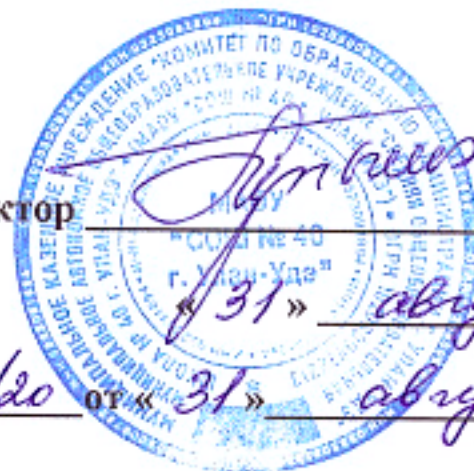


Директор

«Утверждаю»

Б.Д. Цыбикжапов



2021г.

Приказ №

92/20

от « 31 »

августа

2021г.

АДМИНИСТРАЦИЯ Г.УЛАН-УДЭ
МУНИЦИПАЛЬНОЕ АВТОНОМНОЕ ОБЩЕОБРАЗОВАТЕЛЬНОЕ
УЧРЕЖДЕНИЕ
СРЕДНЯЯ ОБЩЕОБРАЗОВАТЕЛЬНАЯ ШКОЛА № 40
(МАОУ «СОШ № 40 г. Улан-Удэ»)

670034, Республика Бурятия, г.Улан-Удэ, пр.50-летия Октября. 29, тел/факс: 8(3012)379741;379745;
E-mail: Skola40@yandex.ru; сайт <http://maou-4m.buryatschool.ru/projects>; ИНН/КПП 0323091894/032601001
ОГРН 1020300978213

ПАСПОРТ ДОСТУПНОСТИ

Улан-Удэ 2021

ТЕКСТОВАЯ ЧАСТЬ.

Мероприятия по обеспечению доступности маломобильных групп населения

Проектная документация разработана в соответствии с нормативными требованиями по реализации мероприятий обеспечения доступности маломобильных групп населения, с заданием на проектирование, согласованным с Министерством социальной защиты населения.

Для беспрепятственного перемещения инвалидов по территории прилегающей к зданию предусмотрены следующие мероприятия:

- территория спланирована таким образом, что на путях перемещения инвалидов практически отсутствуют перепады высот свыше 1 см (бордюры), являющиеся для ММГН (мало мобильных групп населения) непреодолимым препятствием, в местах наличия перепадов запроектированы пандусы;

- у входа на территорию школы установлена мнемосхема для ориентации слабовидящих людей;

- в местах пересечения тротуара с проезжей частью предусмотрены съезды с уклоном 1:20; пониженный бортовой камень предусмотрен с окраской белой краской;

- при подходе к лестничным маршам установить предупреждающую контрастную тактильную плитку на расстоянии 0,8-0,9 м до препятствия. Глубина предупреждающего указателя должна быть в пределах 0,5-0,6 м и входить в общее нормируемое расстояние до препятствия. Указатель должен заканчиваться до препятствия на расстоянии 0,3 м. Указатели должны иметь высоту рифов 5 мм;

- на прилегающей территории и внутри школы урны, скамейки, двери выполнить другим контрастным цветом, отличающимся от цвета стены, вокруг колонн, находящихся в помещениях предусмотрена контрастная тактильная плитка с шахматным расположением рифов;

- ребра дренажных решеток, устанавливаемых на путях движения МГН, должны располагаться перпендикулярно направлению движения и вплотную прилегать к поверхности. Просветы ячеек решеток должны быть не более 0,013 м шириной.

- доступ в здание школы оборудован двумя пандусами шириной 1100 мм, ширина между поручнями пандуса составляет не менее 1,0 м.

- доступ на второй и третий этажи предусмотрен лифтом с размерами кабины в плане 1100 x 2100мм, ширина дверного проема 950 мм. Кнопки набора этажей внутри лифта, кнопки управления лифтами с шрифтом Брайля дублируются звуковым сопровождением. Кабина лифта оборудована устройством связи с постом охраны.

Проектом предусмотрено:

- Доступ ММГН на все пришкольные площадки: беговая дорожка, площадки для баскетбола и волейбола, метеорологическая и географическая площадка, гимнастическая, для подвижных игр и др.

- Доступ в здание по пандусам с уклоном 1:20 с 5% углом уклона, оборудованные поручнями с двух сторон. Диаметр поручня 40мм. Поручни начинаются на 30 см раньше начала пандуса и заканчиваются на 30 см дальше верхнего края пандуса. Высота поручней пандуса верхнего - 900мм, нижнего - 700мм. По внешним сторонам пандуса предусмотрен бортик высотой не менее 5 см. Поручень непрерывный по всей длине. Пандусы в своей верхней и нижней частях имеют свободное пространство не менее 1,5x1,5м. Площадки на горизонтальных участках пандуса при повороте шириной не менее 1,5м.;

- На крыльцах главного входа в учебные блоки и эвакуационного выхода блока В предусмотрены дополнительные поручни, так как ширина лестницы больше 4м. Высота ограждения - 900мм.

Согласовано:	
Взам. инв. №	
Подпись и дата	
Инв. № подл.	

06-19-ОДИ									
	Изм.	Кол.уч	Лист	№ док.	Подпись	Дата			
Инв. № подл.	Разработал	Пачковский					Стадия	Лист	Листов
	ГАП	Кушнарёва					П	3	
	Зам. ГАПа	Пачковский					ТЕКСТОВАЯ ЧАСТЬ ООО «Архитектурная студия»		
	Тех. директ	Кинзерский							
	Н.контр	Кинзерский							

- Ступени входных, внутренних и уличных лестничных маршей с подступенком выполнить из материалов с нескользящей поверхностью. Перила начинаются на 30 см раньше начала лестничного марша и заканчиваются на 30 см дальше последней ступени. На первую и последнюю ступени всех лестничных маршей наносятся полосы контрастные с поверхностью ступени, (например, желтого цвета), имеющие общую ширину в пределах 0,08-0,1 м. Расстояние между контрастной полосой и краем проступи - от 0,03 до 0,04 м.;

- Все входные, эвакуационные, тамбурные и внутренние двери - полуторные, с шириной полотна большой створки не менее 900 мм.

- Прозрачные полотна дверей на входах и в здании, а также прозрачные ограждения и перегородки выполняются из ударостойкого безопасного стекла для строительства. На прозрачных полотнах дверей и ограждениях (перегородках) предусмотрена яркая контрастная маркировка в форме прямоугольника высотой не менее 0,1 м и шириной не менее 0,2 м или в форме круга диаметром от 0,1 до 0,2 м. Расположение контрастной маркировки предусматривается на двух уровнях: 0,9-1,0 м и 1,3-1,4 м. Контрастную маркировку можно заменять декоративными рисунками или фирменными знаками, узорами и т.п. той же яркости. Так же на дверях предусмотрены ручки контрастного цвета, отличного от дверного полотна

- Ширина пути движения в коридорах здания в чистоте составляет не менее 1500 мм, что позволяет креслу-коляске развернуться на 180°. В качестве дверных запоров на путях эвакуации следует предусматривать ручки нажимного действия. Усилие открывания двери не должно превышать 50 Нм;

- Ширина дверных полотен и открытых проемов в кабинетах составляет не менее 900мм в свету;

- Дверные проемы не имеют порогов и перепадов высот пола;

- На всех внутренних лестницах предусмотрены поручни диаметром 40 мм. с двух сторон на высоте 900мм, диаметром 40мм, в блоке А дополнительный поручень на высоте 500мм, диаметром 40мм.

- Участки пола на коммуникационных путях перед доступными дверными проемами, находящимися фронтально по ходу движения, входами на лестничные клетки, открытыми лестничными маршами, имеют тактильно-контрастные предупреждающие указатели глубиной 0,6 м, с высотой рифов 4 мм. Предупреждающие тактильно-контрастные указатели устраиваются:

- на расстоянии 0,3 м от препятствия или плоскости дверного полотна, если дверь открывается по ходу движения;

- на расстоянии ширины полотна двери от плоскости дверного полотна, если дверь открывается навстречу движению;

- на расстоянии 0,3 м от внешнего края проступи верхней и нижней ступеней открытых лестничных маршей.

- Во всех кабинетах, специализированных для ММГН:

• Рядом с унитазом предусмотрены поручни с двух сторон.

• По краю раковины предусмотрены ограждения, установленные на 1 см выше ее.

Опорные стойки крепятся на стену.

• В кабинетах применены рычажные водопроводные краны.

• Зеркало установить на визуальном доступном уровне человека, выполнить поворотным.

• С внутренней стороны двери туалета установить ручку в виде «скобы», прикрепленную как можно ближе к дверным навесным петлям.

• Около унитазов предусмотрен гибкий шланг для гигиенических процедур (в санузлах для МГН, применяется в качестве комнаты личной гигиены).

- Информационные обозначения туалета и лифта для ММГН контрастного цвета и дублируются рельефными знаками и размещаются рядом с дверью со стороны дверной ручки и крепиться на 1,4 м от пола;

Взам. инв. №	
Подпись и дата	
Инв. № подл.	

Изм.	Кол.уч	Лист	№ док.	Подпись	Дата	06-19-ОДИ	Лист 4

- В раздевалках и душевых для мальчиков и девочек предусмотрены универсальные раздевальные и душевые, которыми могут пользоваться любые категории учащихся, для этого предусмотрено:

- Ширина дверного проема в свету не менее 900мм с открыванием наружу.
- Вешалки для одежды располагаются в зоне досягаемости сидячего
- Вдоль скамеек для МГН предусмотрен поручень угловой, горизонтальная часть поручня. располагается на высоте на высоте 800мм.
- В душевой, в крайней сетке, ближе к выходу, установить сиденье для душа откидное (подъемное) размером 415x500мм, Г-образный поручень с регулируемым по высоте держателем для душа и откидной поручень со стороны свободного подъезда к сидению. В полу предусмотрены трапы.

• Используется водопроводный смеситель рычажного или нажимного типа.

В санузлах для МГН и лифтовом холле 2-го и 3-го этажей предусмотрена двухсторонняя связь с дежурным в виде кнопки вызова персонала со шнурком.

- с одной стороны вдоль коридоров установлены поручни-отбойники на высоте 800мм от пола;

- перепады и пороги при входах, тамбурах, а также на всем пути следования людей внутри отсутствуют или их высота составляет не более 1,4см;

- в случае пожара эвакуация из помещений второго этажа всех блоков предусматривается через коридор в рекреацию, затем ММГН категории М1-М3 по лестничным маршам выходят наружу, а ММГН категории М4 в лифтовой холл, который является зоной безопасности, далее они эвакуируются с помощью лифта до 1-го этажа, далее через коридор в дверь эвакуационного выхода шириной не менее 1200 мм в свету, далее по пандусу на тротуар. При невозможности передвижения ММГН к лифтовому холлу эвакуация из помещений второго и третьего этажей предусматривается в соседний пожарный отсек.

Зона безопасности отделяется от других помещений и примыкающих коридоров противопожарными преградами, имеющими пределы огнестойкости: стены, перегородки, перекрытия - не менее REI 60, двери - первого типа (EI60). Зона безопасности должна быть незадымляемой. При пожаре в ней должно создаваться избыточное давление 20 Па при одной открытой двери эвакуационного выхода. Зона безопасности оснащена селекторной связью с помещением поста охраны. Обозначение двери зон безопасности, а также пути движения к зонам безопасности обозначены эвакуационным знаком Е 21 по ГОСТ Р 12.4.026.

Информирующие обозначения всех кабинетов контрастного цвета, дублируются рельефными знаками и размещаются рядом с дверью со стороны дверной ручки на высоте 1,4м.

При входе в школу предусмотрена установка мнемосхемы для ориентации в здании незрячих и слабовидящих людей.

- в лифтовых холлах, рядом с подъемными платформами установить табличку 1.1;

- на санузлах для ММГН установить табличку 1.2;

- в коридорах на путях эвакуации ММГН установить табличку 1.3;

Таким образом, проектные решения обеспечивают:

- досягаемость мест целевого посещения и беспрепятственность перемещения внутри здания и по территории;

- безопасность путей движения (в том числе эвакуационных);

- своевременное получение ММГН полноценной и качественной информации, позволяющей ориентироваться в пространстве, использовать оборудование (в том числе для самообслуживания), получать услуги.

1.1



1.2



1.3



Инв. № подл.	Взам. инв. №
	Подпись и дата

Изм.	Кол.уч.	Лист	№ док.	Подпись	Дата
------	---------	------	--------	---------	------

06-19-ОДИ

Лист

5



4151450 535850 4151400 535900 4151450 535850 4151500 535850

Ущелье пойма реки

Условные обозначения

- ← путь движения и эвакуации инвалидов в креслах-колясках
- обозначение инвалидов в креслах-колясках по пандусу
- места гездов и прогара на проезжей части
- i место расположения выноса слесей
- Пандус покрываемый с линиями расстановки пандусных рабоб, шланг желей

ЭКСПЛИКАЦИЯ ЗДАНИЙ И СООРУЖЕНИЙ

№/п	Наименование	Примечание
1	Здание школы	Проектируемое
2	Здание детского сада	Существующее
3	Мини-дом	Существующий
4	Трансформаторная подстанция	Существующая
5	Емкость для сбора ливневых стоков 50м³	Проектируемая
И	Площадка для сбора мусора	Проектируемая
Ф	Футбольное поле	Проектируемое
Гн	Генеральная площадка	Проектируемая
Ис	Народный стадион	Проектируемая
Сп	Площадка под авто стоянку	Проектируемая

Используемые покрытия проездов

Мембранное асфальтобетон 4см
 Криволинейное асфальтобетон 5см
 Щебень 6см
 Гравийно-щебеночная смесь 10см
 Уплотненный грунт

Бортовой камень БР 100.20.8
 ГОСТ 6665-91
 бетон В 15 ГОСТ 26633-2015

Устройство съезда с трапура

Ширина 1400
 уклон 0,05

Покрытие футбольного поля искусственной травой

Искусственная трава, засыпанная в бордюрный лоток и резиниловым гранулятом 4см
 Водонепроницаемая мембрана
 Щебень гранитный (зерно 2-5 мм) - 5см
 Щебень гранитный (зерно 5-20 мм) - 6см
 Щебень гранитный (зерно 20-40 мм) - 25см
 Водонепроницаемая мембрана
 Уплотненный грунт

Ведомость дорожных покрытий

Условное обозначение	Тип покрытия	Площадь, м²	Бордюр из бортового камня ГОСТ 6665-91	
			Гип	Количество
	Асфальтобетонное покрытие проездов	1710	БР100.20.8	580
	Бетонное покрытие проездов тип 1	823	БР100.20.8	
	Бетонное покрытие проездов тип 2	558	БР100.20.8	
	Бетонное фигурное покрытие	7526	БР100.20.8	
	Искусственная трава	400		
	Песчаная засыпка для дренажа	19		

Бетонное покрытие площадок и дорожек

Резиновое асфальтовое покрытие "SPrey 25 см
 Бетон В 15 ГОСТ 26633-2015 10 см
 Щебень известняковый фракция 40-70, М600, ГОСТ 8267-92 10 см
 Песчаная подсыпка 10 см
 Уплотненный грунт
 Бортовой камень БР 100.20.8
 ГОСТ 6665-91
 Бетон В 15 ГОСТ 26633-2015

Бетонное покрытие проездов тип 1

Плитка бетонная фигурная ГОСТ 17608-91 10-12 см
 Слой цементно-песчаный смесь 5 см
 Песок ГОСТ 8736-2014 8 см
 Уплотненный грунт
 Бортовой камень БР 100.20.8
 ГОСТ 6665-91
 Бетон В 15 ГОСТ 26633-2015

Бетонное покрытие проездов тип 2

Плитка бетонная фигурная ГОСТ 17608-91 10-12 см
 Слой цементно-песчаный смесь 5 см
 Щебень 10 см
 Песок средней крупности с последующим уплотнением 50 см
 Уплотненный грунт

Песчаная засыпка для дренажа

Деформационный шов через каждые 50м
 Швы заполнены мастикой "Изо"

06-18-011					
Школа по проспекту 50-летия Октября в Железнодорожном районе г. Улан-Удэ					
№	Имя	Дата	И.Д.И.	Подпись	Дата
1	Резерв	04-27	01.2024		
	Директор	Пачебай			
	Зам. Дир.	Пачебай			
	Тех. директор	Кинзерский			
	И.Колп.	Кинзерский			

Схема планировочной организации земельного участка с указанием путей передвижения МГН

Страница	Лист	Листов
11	6	

ООО "Архитектурная студия"

И.Д.И. Имя, Фамилия, Отчество, Подпись и дата, Влас. инст. №

№	Наименование	Площадь
1	Холл	30,8
2	Гардероб младших классов	22,2
3	ИТ-рассыл	58,1
4	Кабинет 1к.класс	62
5	Кабинет 1к.класс	60,6
6	Рекреация	10,7
7	Лестничная клетка	9,8
8	КУИ	4,1
9	Санузел для МПН	5
10	Санузел для мальчиков	6,5
11	Санузел для девочек	7,7
12	Рекреация	287,1
13	Гардероб старших классов	42,5
14	Кабинет Бурятского языка	61,2
15	Кабинет русского языка и литературы	61,4
16	Льоторг о/ап	7,7
17	Кабинет Биологии	62
18	Учит. кабинет	59,1
19	Кабинет врача	21,1
20	Кабинет прививочный	14,2
21	Кабинет процедурный	14,2
22	Санитарный узел	4,2
23	КУИ	4,2
24	Коридор	10,4
25	Комната тех.персонала	21,5
26	Лестничная клетка	8,3
27	КУИ	4,6
28	Кабина личной гигиены	4,8
29	Санузел для девочек	7,6
30	Санузел для мальчиков	14,8
31	Гардероб персонала	6,9
32	Лифт свой холл	63,8
33	Маст. ерская обработки т.клин	41,5
34	Маст. ерская кулинария	97,8
35	Коридор	19,9
36	Лестничная клетка	99,3
37	Маст. ер. в обработке агтв и дерева	14,3
38	Ивент-ария	7,1
39	Кабинет маст. ер	4,7
40	Тамбур	18,8
41	Экстренный зал	265,3
42	Многочасовая ст. оловой посуды	10,5
43	Холодный цех	0
44	Горячий цех	47,1
45	Раздаточный	12,2
46	Мушкетер	12,2
47	Мясно-рыбный цех с мех. ом. обр. мяс.	7,5
48	Мясная кухонная посуда	9,8
49	Овощной цех сг. орничной обработки	9,8
50	Овощной цех параллельной обработки	13,4
51	Коридор	29,5
52	Тамбур	3,7
53	Зел. комната	11,4
54	Кабинет заведующей	9,6
55	Помещение отхода	3,6
56	Гардероб персонала	12,3
57	Помещение холодильника	12,8
58	Кладовая овощей	8,7
59	Кладовая сухих продуктов	11
60	Санитарный узел персонала ст. олов	3
61	Душевая персона-ля ст. олов	2,4
62	КУИ	11,1
63	Переход	16,8
64	Помещение охраны	18
65	Коридор	24,4
66	Тамбур	26

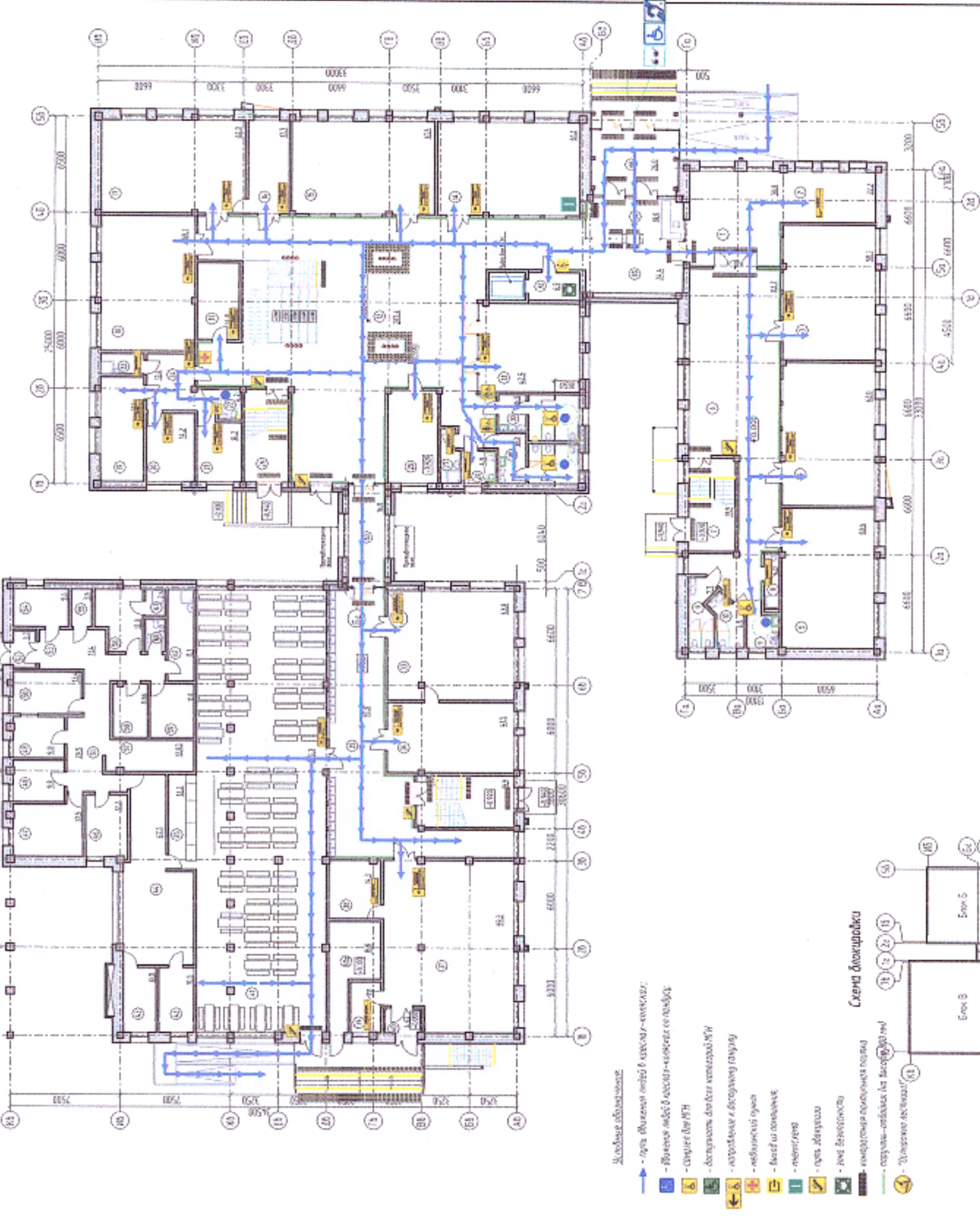
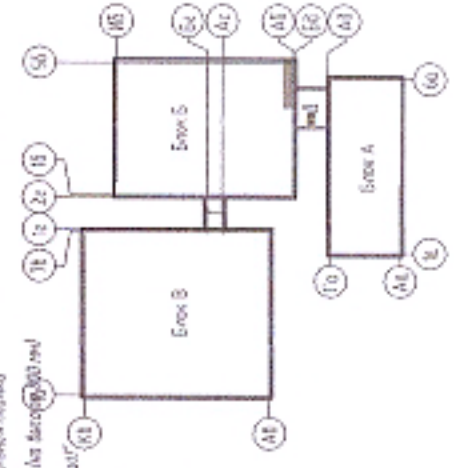


Схема блока обработки



№ п/п		Имя, фамилия, отчество		Подпись и дата	
1	2	3	4	5	6
		Иванов	Иванов		
		Петров	Петров		
		Сидоров	Сидоров		
		Куликов	Куликов		
		Михайлов	Михайлов		
		Иванов	Иванов		

Итого: 000

Листов 2 из 2

Школа по проспекту 50-летия Октября в Мельничском районе г. Улан-Удэ

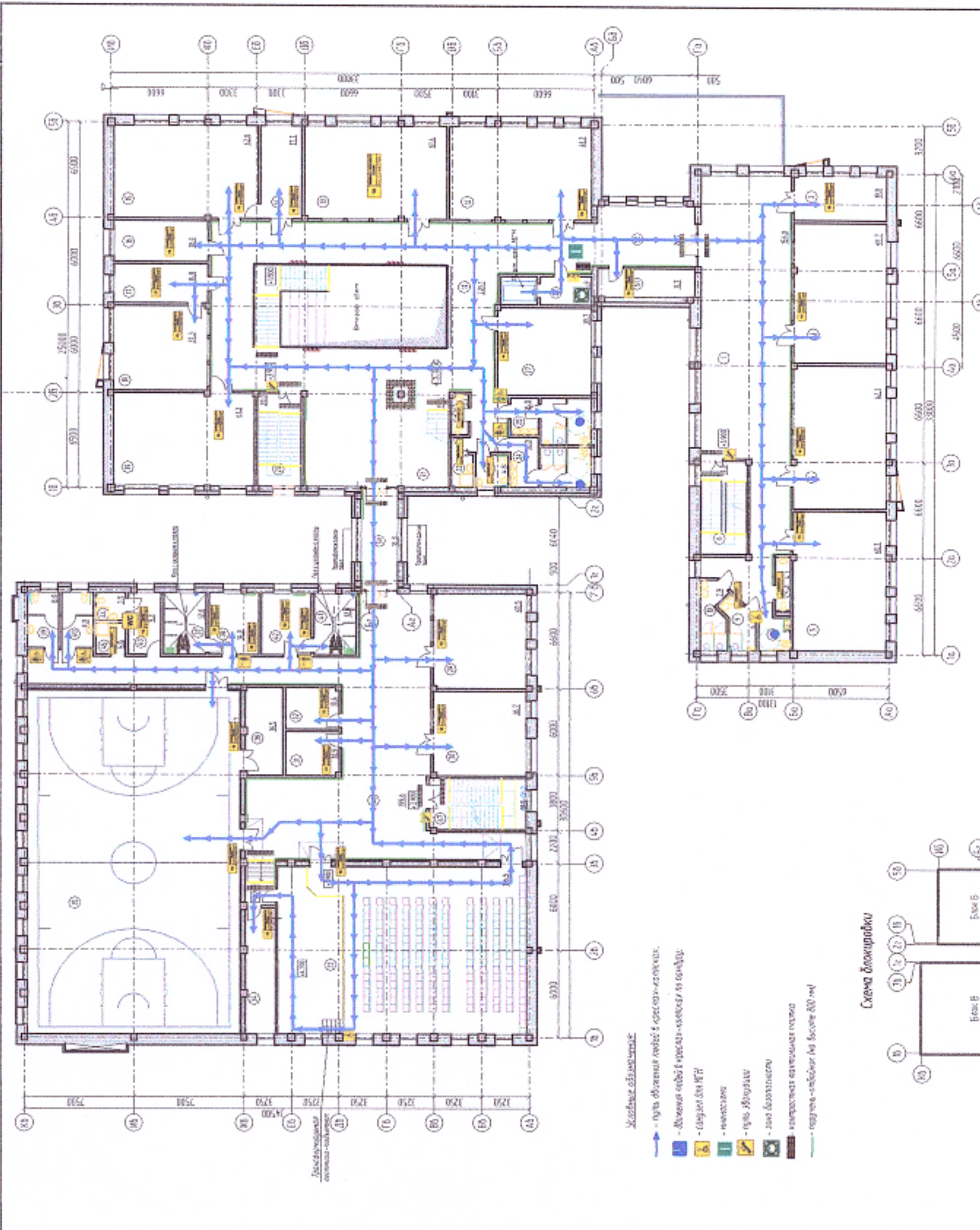
18-5-АР

Лист 2 из 2

000

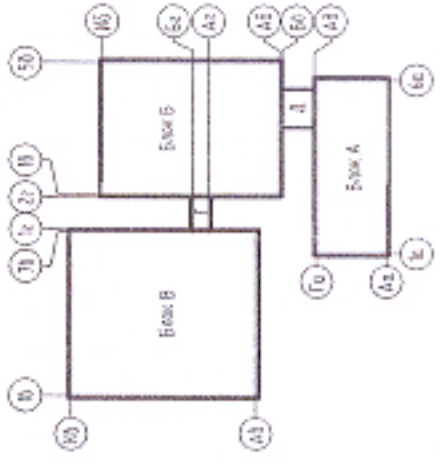
Архитектурная студия

Экспликация 2-й этаж		
№	Название Зоны	Площадь, м2
1	Рек. реакция	66
2	Учит. в/гос. в. а	19
3	Кабинет 3 класса	60,7
4	Кабинет 2 класса	62,1
5	Кабинет 2 класса	60,7
6	Лестничная клетка	19,9
7	Санит. арка, узел для преподавателей	4,1
8	Сан. узел для МТН	5
9	Сан. узел для мальчиков	6,2
10	Сан. узел для девочек	7,9
11	Коридор- рек. реакция	227,5
12	Кабинет ИТ-оргии и Общ. деят. воспитания	61,2
13	Кабинет СБЖ	61,4
14	Лаборант. окая	17,7
15	Кабинет Химии	62
16	Кабинет зауч. учебной частью	16
17	Приемная	16,8
18	Кабинет директора	37,3
19	Кабинет И/во и Черчения	61,3
20	Лестничная клетка	20
21	Лестничная клетка	19,6
22	КУИ	4,2
23	Кабинет личной гигиены	4,8
24	Сан. узел для девочек	16
25	Сан. узел для мальчиков	16
26	Сан. узел для преподавателей	2,7
27	Методический	38,7
28	Лифтовой холл	6,9
29	Кабинет иностранного языка	40,5
30	Кабинет иностранного языка	38,7
31	Оклад декораций	10,9
32	Оклад костюмов	10,4
33	Актовый зал на 165 человек	116,5
34	Арт-истинская	17,8
35	Организационный зал	345,7
36	Онарядная	16,5
37	Душавая	12
38	Раздевалка для мальчиков	14
39	Сан. узел для мальчиков	8
40	Сан. узел для девочек	8
41	Душавая	12
42	Раздевалка для девочек	14
43	Тренировочная	9,3
44	Сан. узел душевой для тренера	3,8
45	КУИ	4
46	Фойе	119,6
47	Лестничная клетка	19,8
50	Переход	16,8
51	Радиопункт	11,7
52	Переход	26,7
		2228,4



- Жилые помещения:
- путь движения людей в коридорах-классиках.
 - движение людей в коридорах-классиках по маршруту.
 - санузел для МТН
 - сан. узел
 - путь движения
 - для бассейна
 - коллекторы канализационной системы
 - радиаторы-сабботы (на высоте 200 см)

Схема блокировки



65-9-4P

Школа по проспекту 50-летия Октября в Железнодорожном районе г. Улан-Удэ

И. автор	И. автор	И. автор	И. автор
М. автор	М. автор	М. автор	М. автор
Г. автор	Г. автор	Г. автор	Г. автор
К. автор	К. автор	К. автор	К. автор
Л. автор	Л. автор	Л. автор	Л. автор
Р. автор	Р. автор	Р. автор	Р. автор
С. автор	С. автор	С. автор	С. автор
Т. автор	Т. автор	Т. автор	Т. автор
У. автор	У. автор	У. автор	У. автор
Ф. автор	Ф. автор	Ф. автор	Ф. автор
Х. автор	Х. автор	Х. автор	Х. автор
Ц. автор	Ц. автор	Ц. автор	Ц. автор
Ч. автор	Ч. автор	Ч. автор	Ч. автор
Ш. автор	Ш. автор	Ш. автор	Ш. автор
Щ. автор	Щ. автор	Щ. автор	Щ. автор
Ъ. автор	Ъ. автор	Ъ. автор	Ъ. автор
Ы. автор	Ы. автор	Ы. автор	Ы. автор
Э. автор	Э. автор	Э. автор	Э. автор
Ю. автор	Ю. автор	Ю. автор	Ю. автор
Я. автор	Я. автор	Я. автор	Я. автор

План этажа на о.м. +3,900

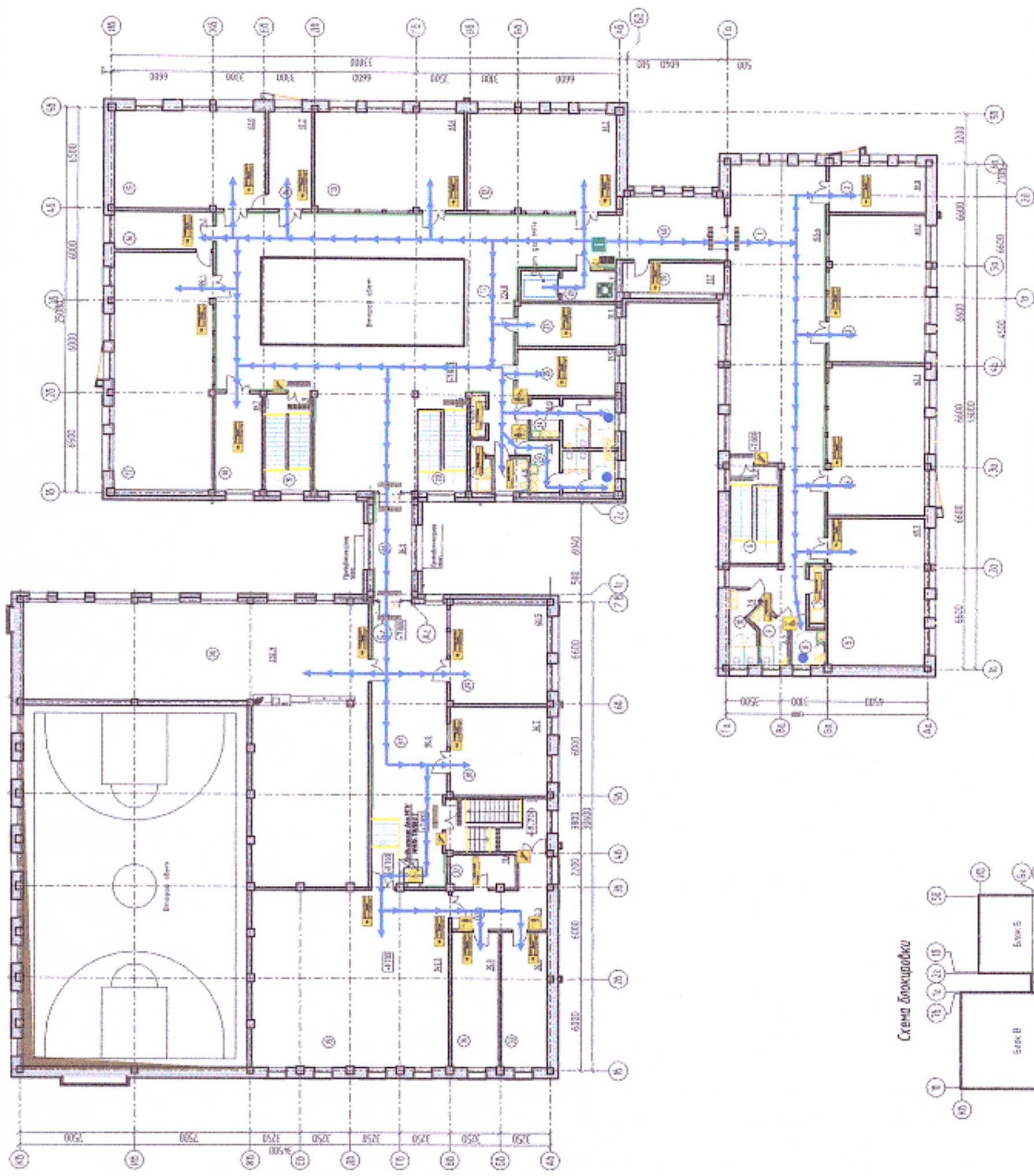
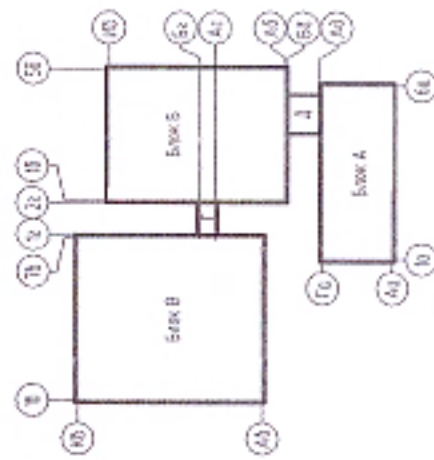
000

"Архитектурная служба"

Экспликация 3-й этаж		
№	Название Зоны	Площадь, м2
1	Рекреация	65,6
2	Кабинет учительская	9
3	Кабинет 3 класса	60,7
4	Кабинет 4 класса	62,1
5	Кабинет 4 класса	60,7
6	Лестничная клетка	19,9
7	КУИ	4,1
8	Санузел для МТН	5
9	Санузел для мальчиков	6,2
10	Санузел для девочек	7,9
11	Рекреация	226,8
12	Кабинет Геог. рафин	61,2
13	Кабинет математик	61,4
14	Лаборантская	17,7
15	Кабинет Физики	62
16	Лаборантская	16,1
17	Кабинет информатики	89,1
18	Кабинет зав. учебной частью	19,7
19	Лестничная клетка	19,9
20	Лестничная клетка	19,6
21	КУИ	4,2
22	Кабинет личной гигиены	4,8
23	Санузел для мальчиков	6
24	Санузел для девочек	6
25	Санузел для преподавателей	2,7
26	Зав. директор по АХЧ	19,5
27	Кабинет орг. инвентарной работы	18,1
28	Лифтовой холл	6,9
29	Кабинет инструкторского зала	40,5
30	Кабинет инструкторского зала	36,7
31	Лестничная клетка	20,5
32	Подсобное помещение	11,6
33	Раздевальная	26,3
34	Раздевальная	25,8
35	Универсальная студия (драмкружок)	119
36	Библиотека	232,9
37	Коридор	90
37а	Коридор	20,3
38	Переход	16,8
39	Помещение охран	11,7
40	Переход	26,1

- Детализация помещений:
- путь движения людей в коридорах-холлах;
 - зона ожидания в коридорах-холлах по этажам;
 - санузел для МТН;
 - лестницы;
 - путь эвакуации;
 - для размещения;
 - коллекторы вертикального стояка;
 - лестничная площадка (лет. высота >= 0,00 м/л).

Схема блокировки

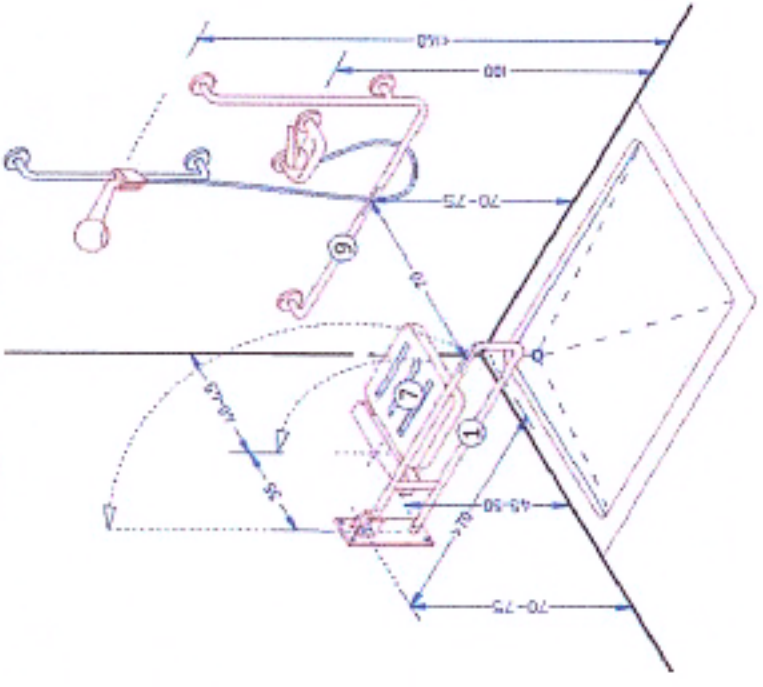


08-18-AP		Школа по проспекту 50-летия Октября в Железнодорожном районе г. Улан-Удэ	
Лит.	Литература	Сетка	Листов
1	14-21	1	9
И.И. Козлов	И.И. Козлов	И.И. Козлов	
И.И. Козлов	И.И. Козлов	И.И. Козлов	
И.И. Козлов	И.И. Козлов	И.И. Козлов	
И.И. Козлов	И.И. Козлов	И.И. Козлов	
И.И. Козлов	И.И. Козлов	И.И. Козлов	
И.И. Козлов	И.И. Козлов	И.И. Козлов	
И.И. Козлов	И.И. Козлов	И.И. Козлов	
План этажа на отв. +7,800		000	
"Архитектурная студия"			

Поручни в санузлах для МГН



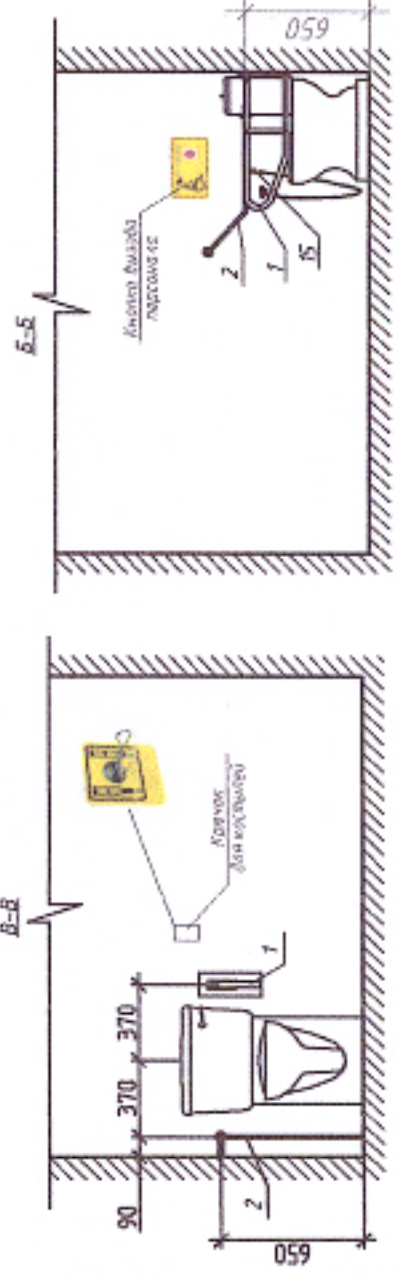
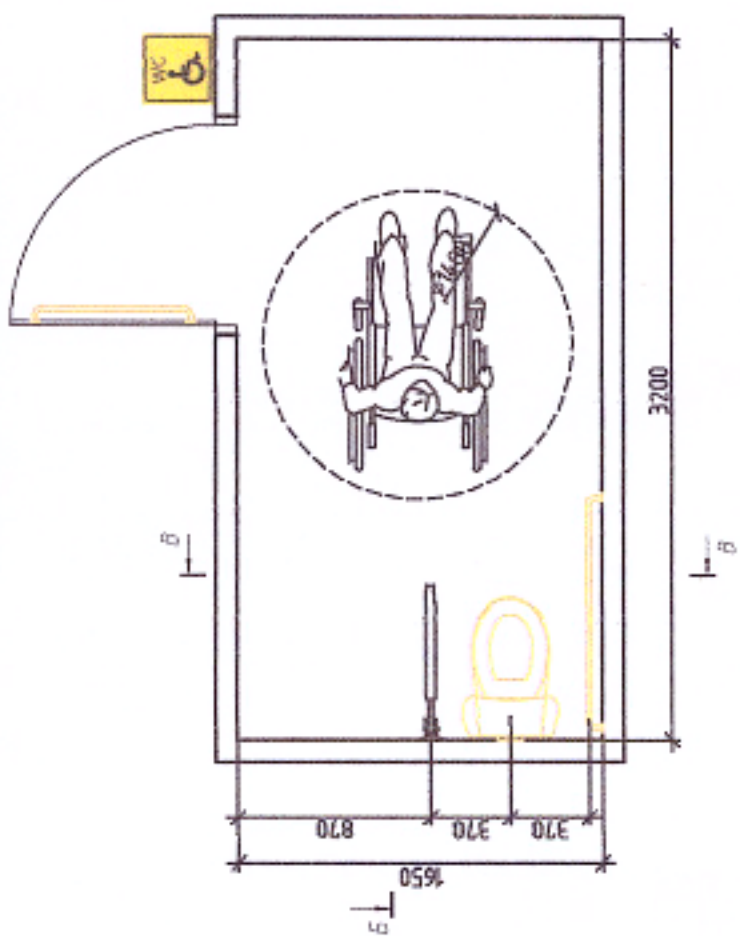
Универсальная душевая



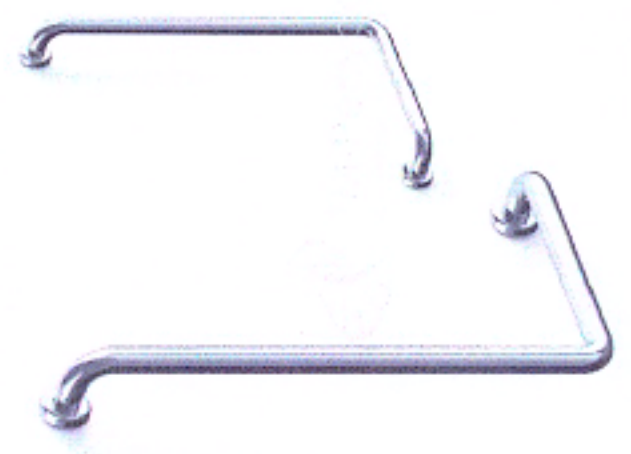
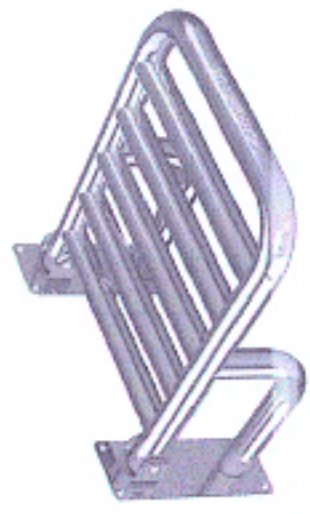
Поручень для пассажира



План универсальной санитарной кабины



Сиденье для душа



Изм.	Ключ	Лист	М/Фок	Подпись	Дата
Разраб.	ГАП	Почковский			
Зам. ГАП	Почковский				
ГАП	Кушнарёва				
Тек. дир.	Кинзерский				
Н. контр.	Трунцев				

06-19-0ДИ

Школа по проспекту 50-летия Октября
в Железнодорожном районе г. Улан-Удэ

Стадия	Лист	Листов
П	11	
ООО "Архитектурная студия"		

Мероприятия по обеспечению
доступа МГН

Инд. № подл.	Подп. и дата	Взв. инд. №

План санузла для МГН

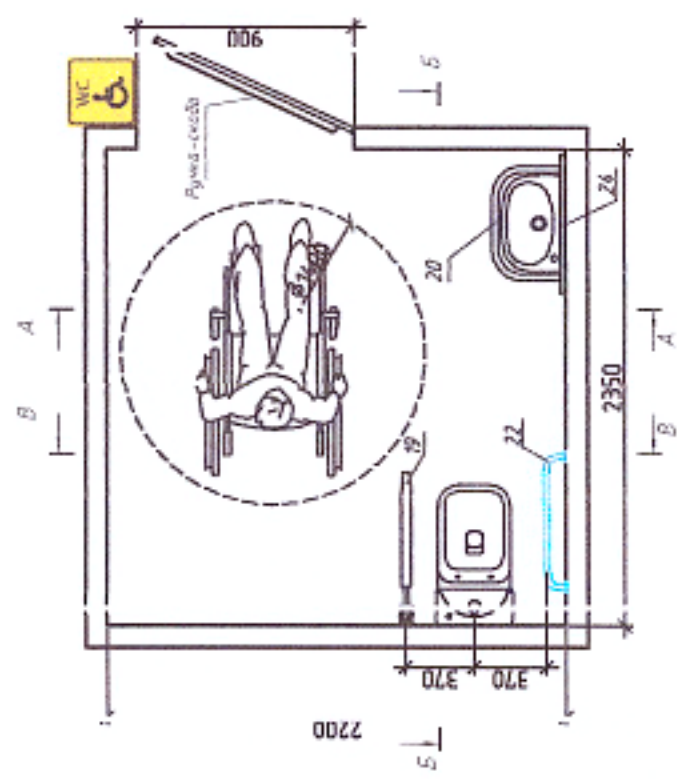
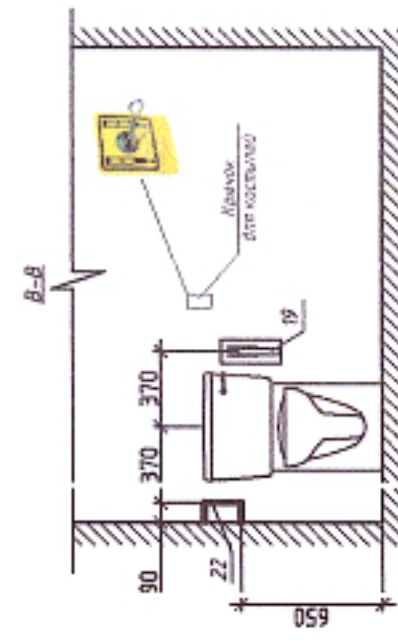
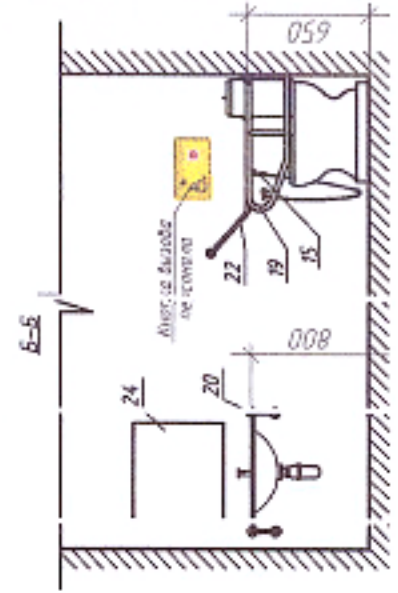
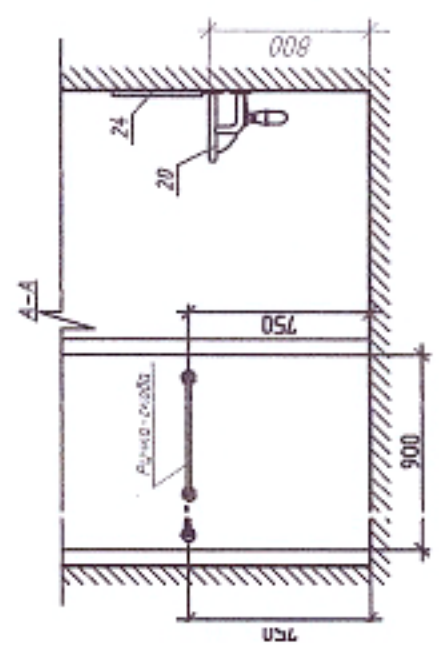
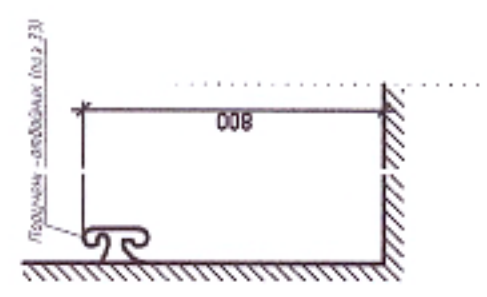
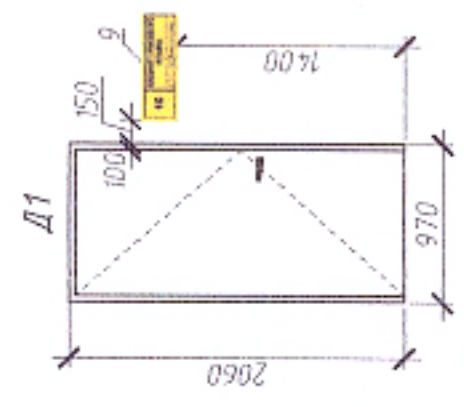
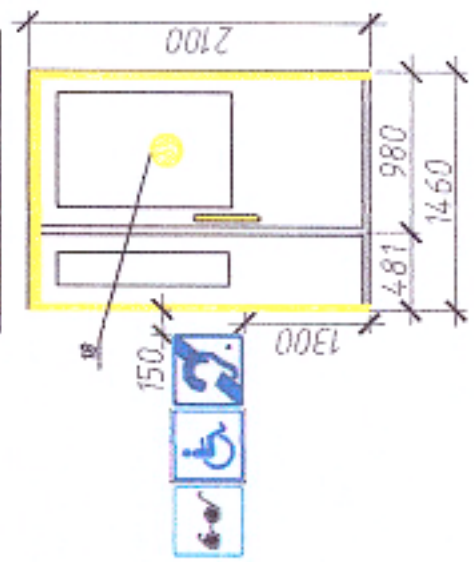


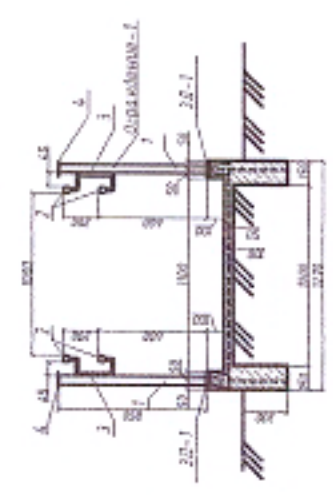
Схема крепления ручки - отбойника



Мероприятия по обеспечению доступа МГН



Сечение пандуса



Инд. № подл.	Подп. и дата	Взам. инд. №
--------------	--------------	--------------

05-19-ОДИ		Школа по проспекту 50-летия Октября в Железнодорожном районе г. Улан-Удэ		Мероприятия по обеспечению доступа МГН		ООО "Архитектурная студия"	
				Стандия	Лист	Листов	
				П			
1	Зам. И.И. 21	И.И. 2024	Подпись	Дата			
	Изм. Колун. Аист	И.И. 2024	Подпись	Дата			
	Разраб.	Павловский					
	Зам. ГАП	Павловский					
	ГАП	Кушнарёва					
	Тех. дир.	Кимзерский					
	Н. контр.	Кимзерский					

